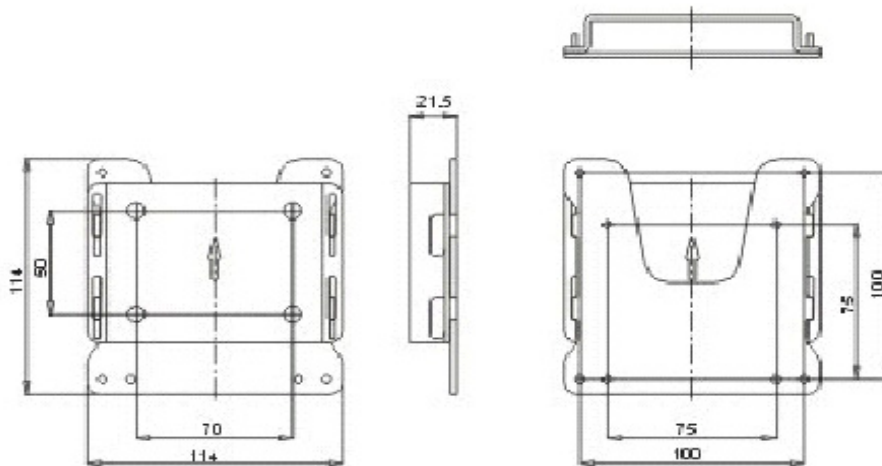


# Monitorrahmen TFT 15"&17" M.30KG

KHA-90303



## Technische Daten:

- Kleine Hakenbefestigung für Wandmontage
- Unterstützt VESA Standard – Maße (75x75mm und 100x100mm)
- Eigengewicht: 0.5kg Abmessung: 114 x 114 x 21,5mm
- Maximale Belastbarkeit: 30kg



**K & H ERGONOMICS**  
HandelsgesmbH 1020 WIEN Schüttelstr.29  
Tel 01/720 16 17 Fax 01/729 73 92  
[www.ergonomics.at](http://www.ergonomics.at) [kh@ergonomics.at](mailto:kh@ergonomics.at)